

**Einladung zum Treffen der Anwohnerinnen und Anwohner, und Nutzerinnen und Nutzer der Stadtbahn Linie 2**

**am Freitag, den 01. April**

**um 17:00 Uhr**

**Treffpunkt: auf dem Bürgersteig gegenüber der Teutoburger Straße**

**ca. 17:30 Uhr: Basiliken Park Bielefeld, Bielsteinstraße 55, 33604 Bielefeld**

## *Die Reparatur der Detmolder Straße beginnt jetzt!*

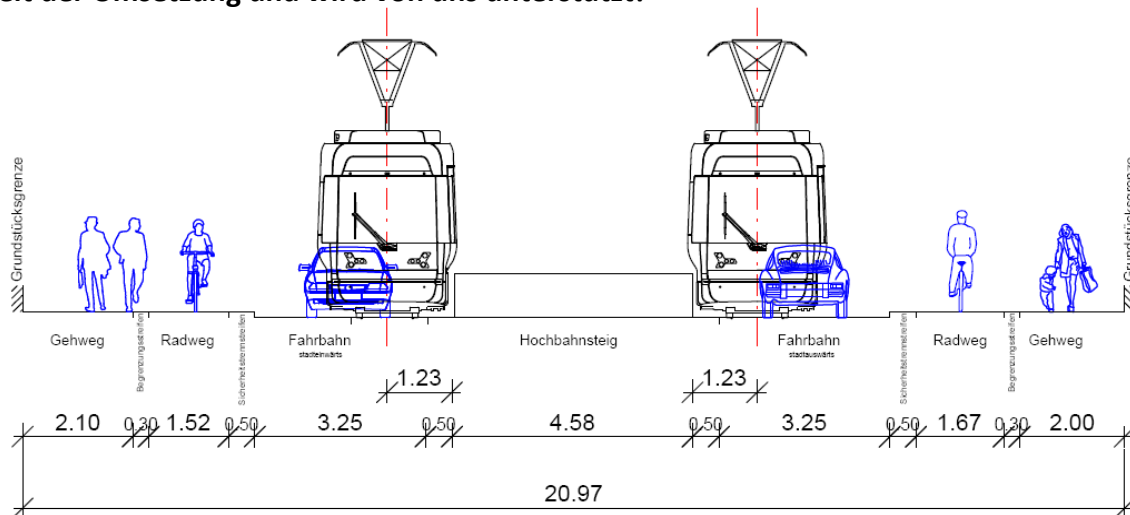
### Wir wollen als 1. Schritt:

für den Bau der zwei Hochbahnsteige an den Haltestellen Teutoburger und August-Bebel-Straße: eine Neuplanung von der Teutoburger Straße bis zur Kreuzung Landgericht.

Bei der Planung müssen:

- die „Pulkführerschaft“ der Stadtbahn durch geeignete Ampelsteuerungen sichergestellt, und
- ausreichend breite und sichere Wege für den Fuß- und Radverkehr berücksichtigt werden.

Die von moBiel im März 2021 erarbeitete „Variante 2-spurig mit Radweg“ zeigt die Machbarkeit der Umsetzung und wird von uns unterstützt!



Spendenkonto: DE61 4805 0161 0075 0206 36